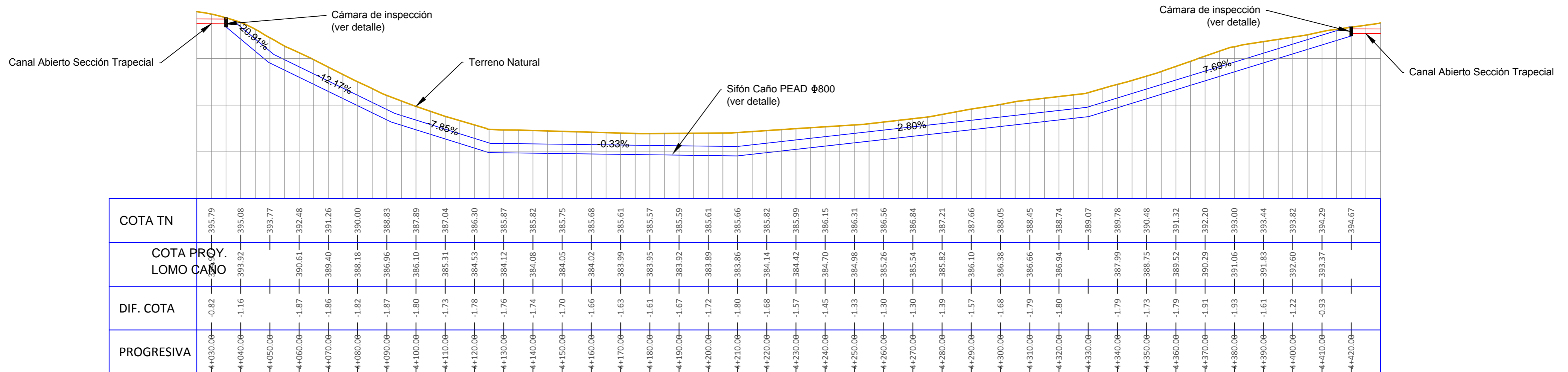
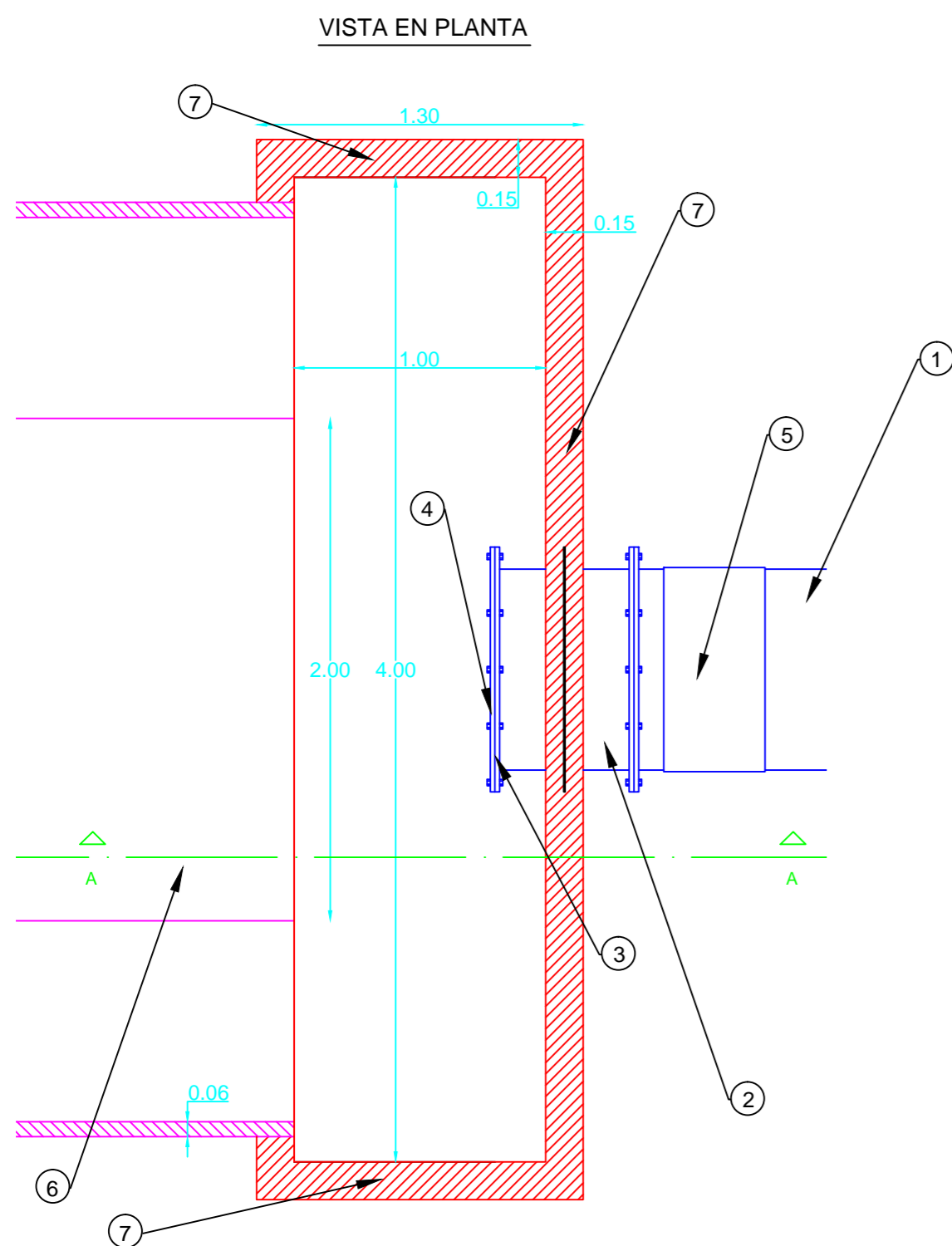


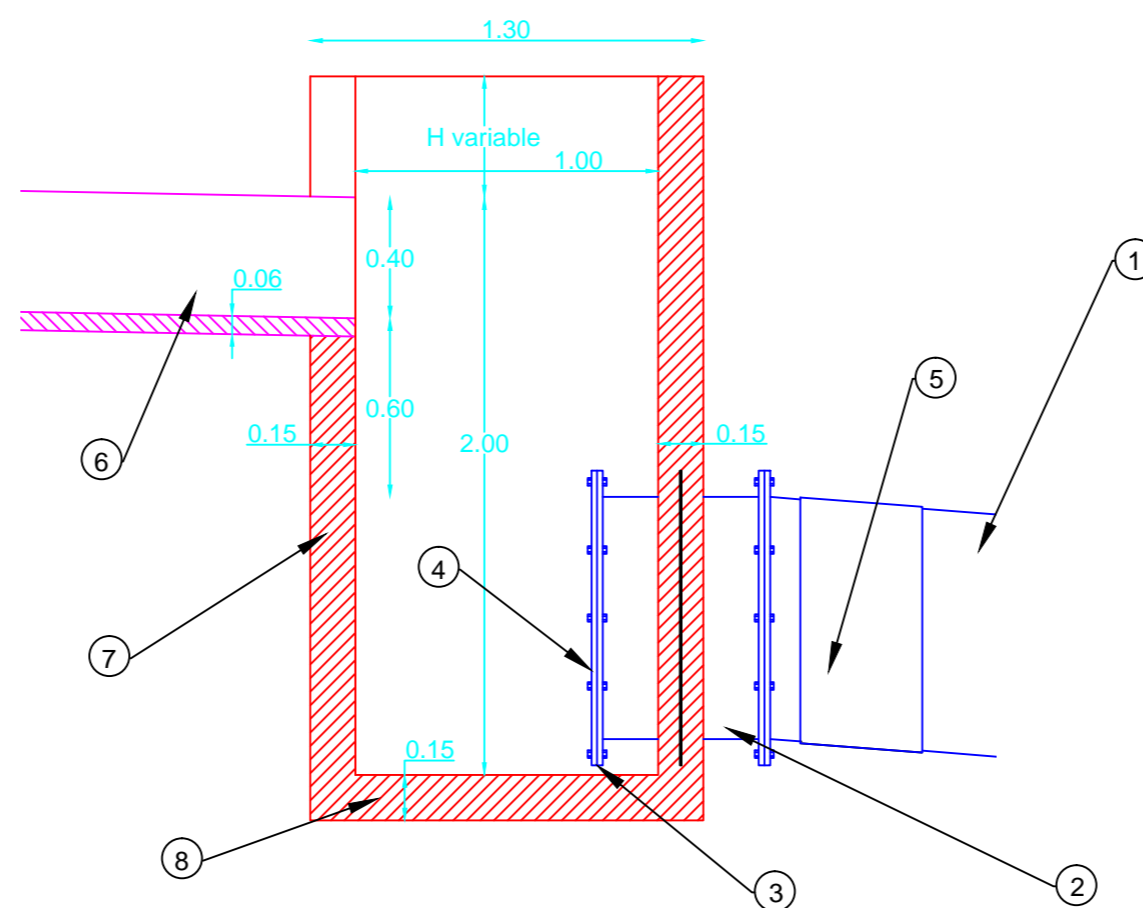
PERFIL LONGITUDINAL SIFON  
Escala 1 : 1000



DETALLE DE CÁMARA DE INSPECCIÓN  
Escala 1 : 25



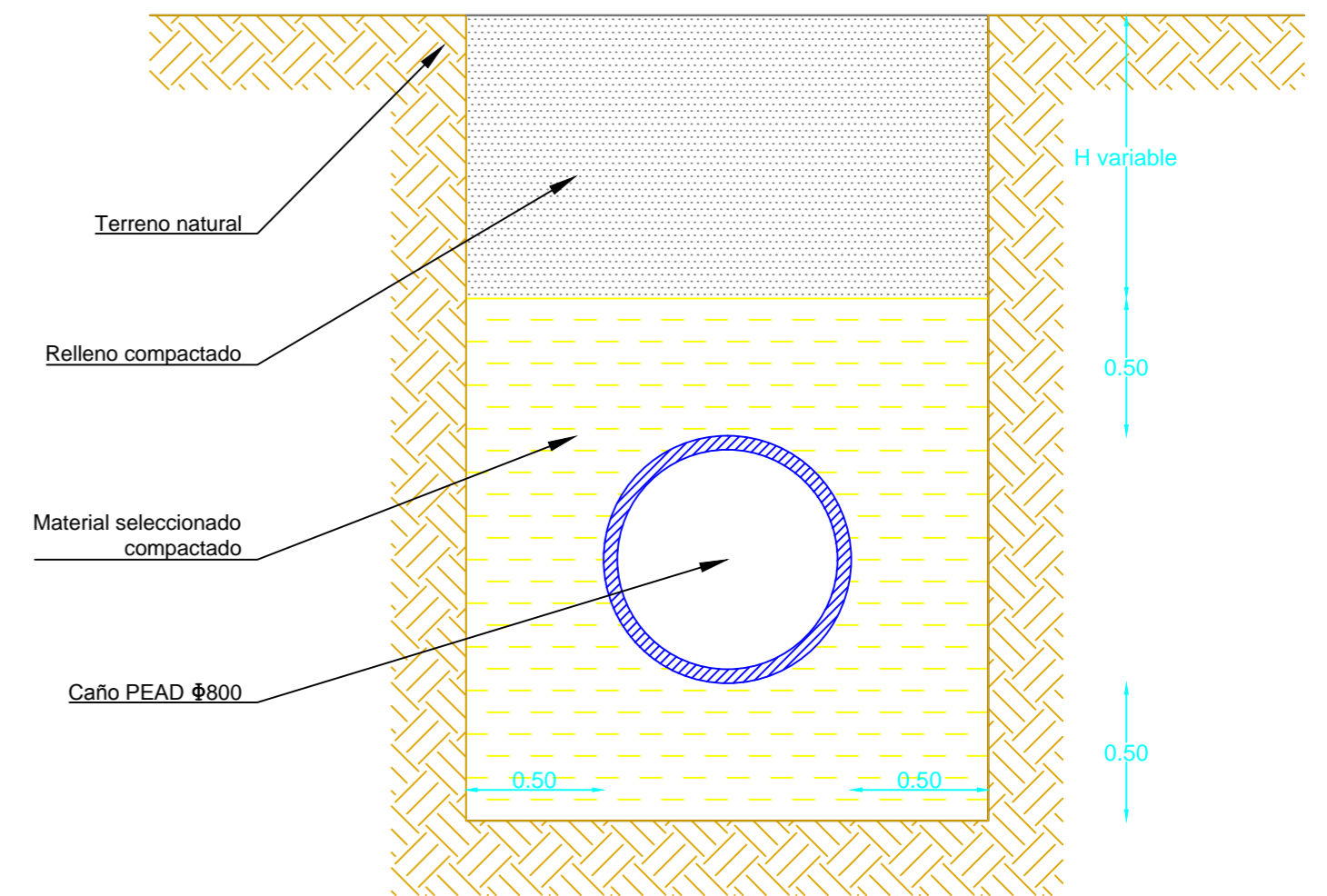
CORTE A - A



REFERENCIAS

N° DE PIEZA	DENOMINACIÓN DE PIEZA
1	Caño ciego PEAD Ø800mm
2	Pasamuro acero Ø800mm (e=6.36mm revestimiento epoxi) Brida-Brida L=0.70m
3	Brida loca tipo "slip on" y Adaptador de brida
4	Tapa ciega H°D° (revestimiento epoxi)
5	Cupla PEAD Electrofundición Ø800mm
6	Canal Abierto sección trapecial
7	Tabique de H°A° (e=15cm)
8	Plata de H°A° (e=15cm)

DETALLE DE SIFÓN  
Escala 1 : 25



Organización de las Naciones Unidas para la Alimentación y la Agricultura  
 MINISTERIO DE INFRAESTRUCTURA Y PLANIFICACIÓN - PROVINCIA DE JUJUY  
 Proyecto: Programa de obras de Riego para Vinalito - El Talar, Depto de Santa Bárbara  
 PLANO: SIFON CRUCE QUEBRADA CANAL MATRIL EL TALAR  
 Relevamiento Topográfico: Top. José Santos Gutierrez  
 Escalas: Indicadas  
 Fecha: Octubre 2015  
 PLANO N°: 20-TA-SIF