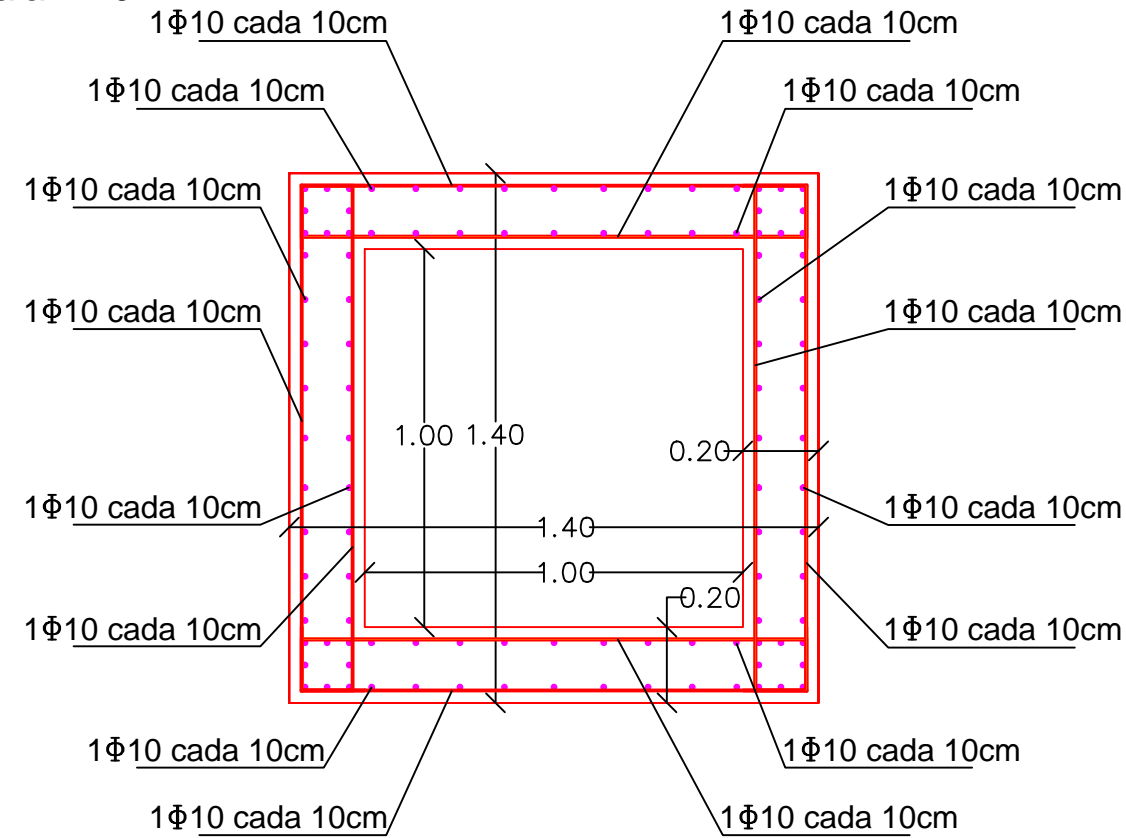


CORTE B - B

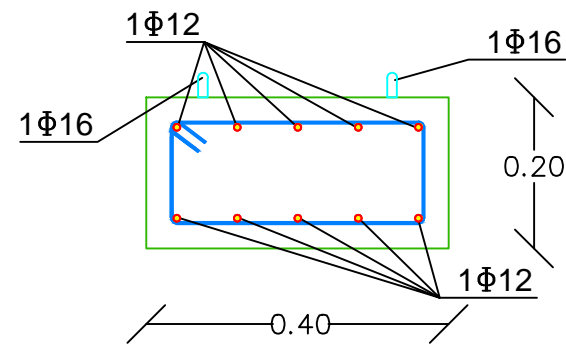
Escala 1:20



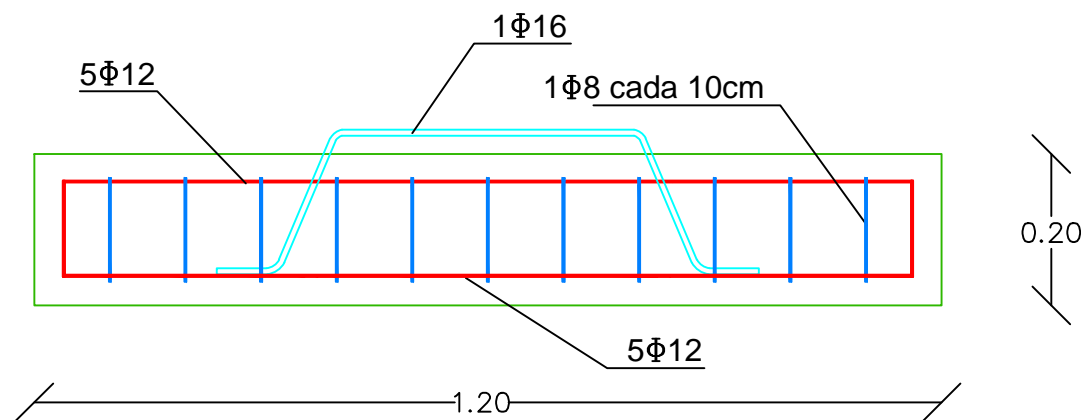
DETALLE TAPA DE H°A°

Escala 1:10

Vista en corte



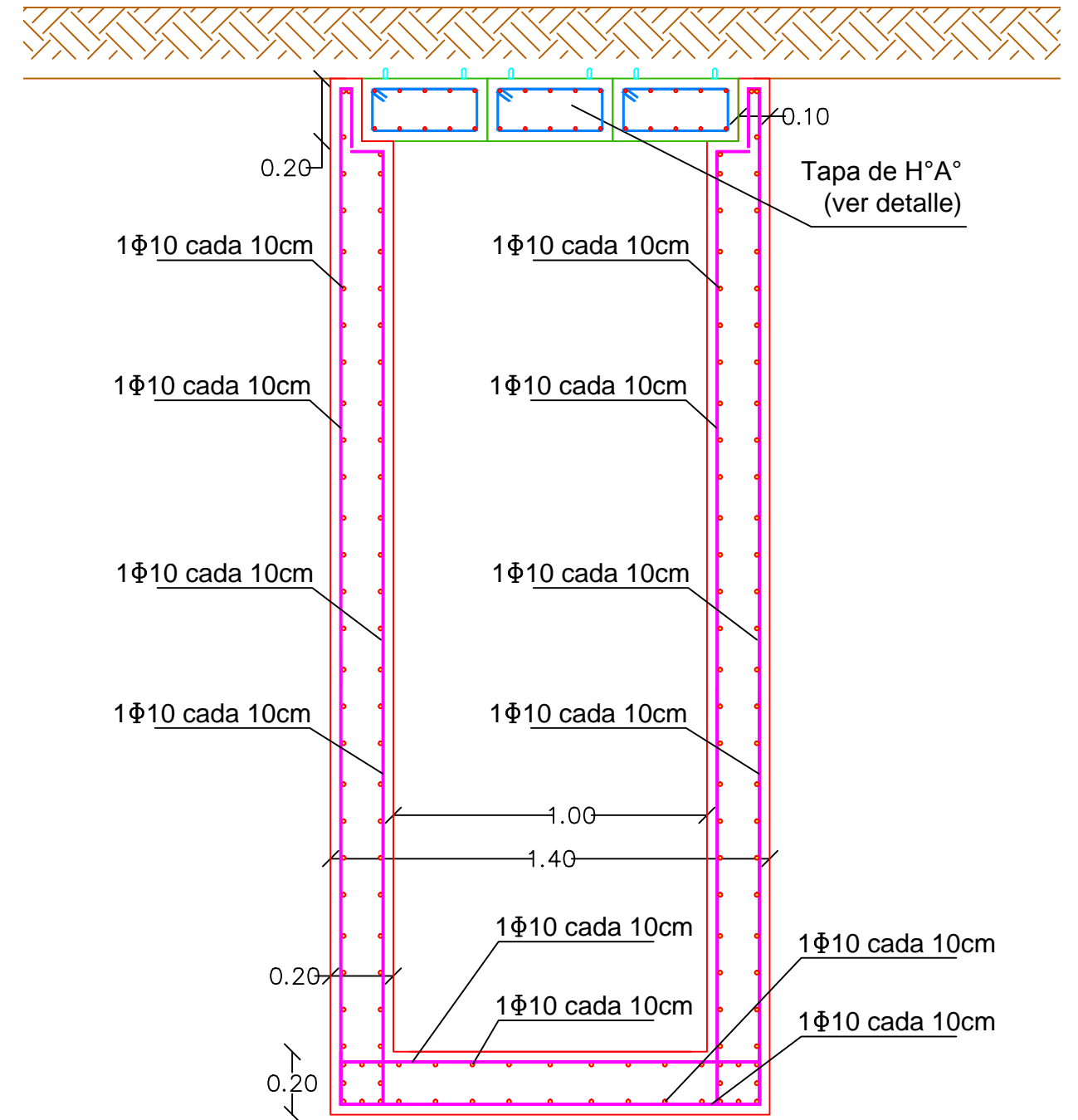
Vista longitudinal



CORTE A - A

Escala 1:20

Terreno Natural - Tapada 0.50 m



MINISTERIO DE INFRAESTRUCTURA Y PLANIFICACIÓN - PROVINCIA DE JUJUY

Proyecto: Programa de obras de Riego para Vinalito - El Talar, Depto de Santa Bárbara

Proyectistas: Equipo de formulación de proyectos FAO	PLANO: Cámara de Limpieza y Mantenimiento Tramo Entubado Canal Matriz Vinalito	
	Relevamiento Topográfico: Top. José Santos Gutierrez	PLANO N°: 17-VL-CAM
Fecha: Octubre 2015	Escala: Indicadas	