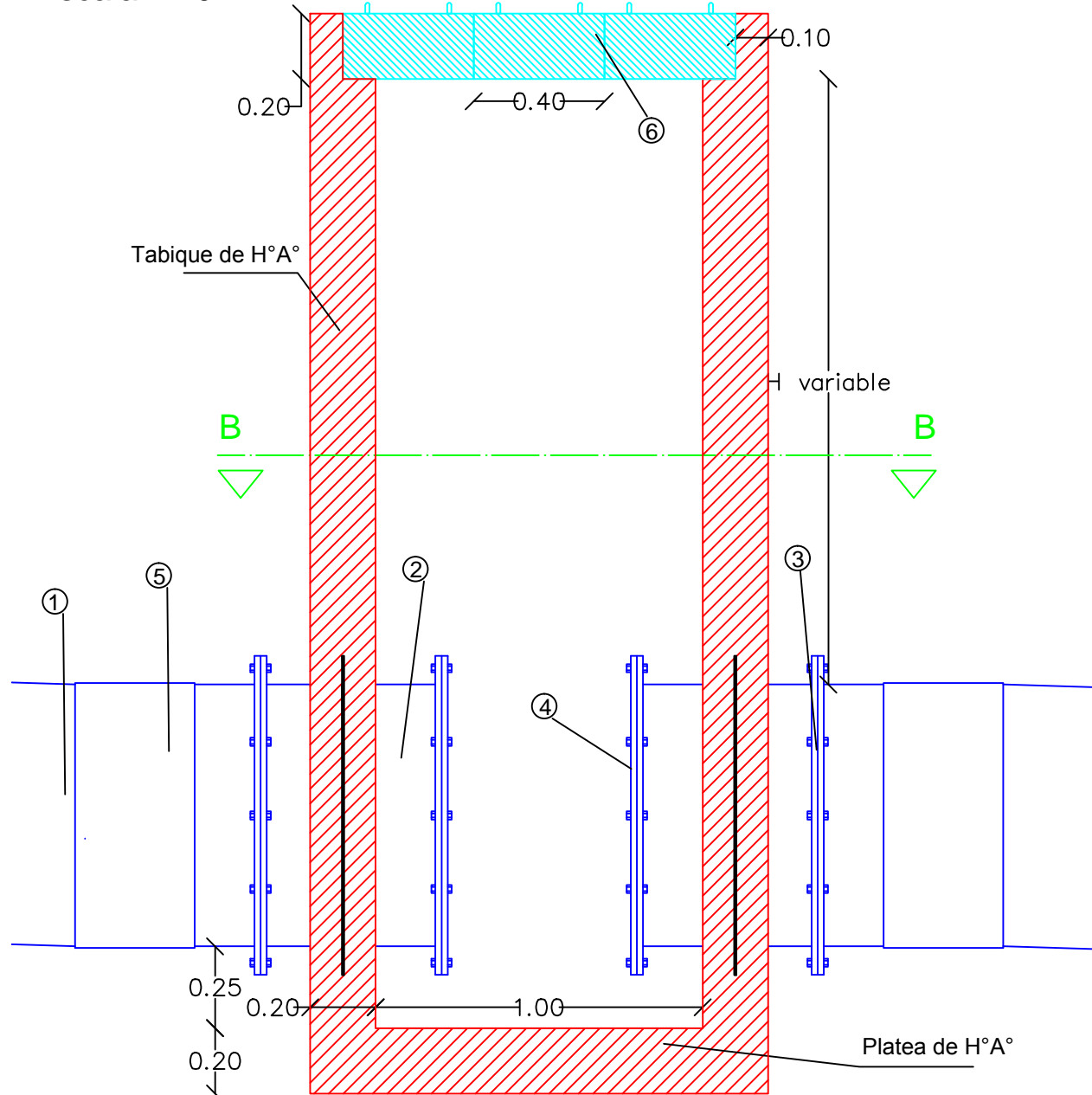


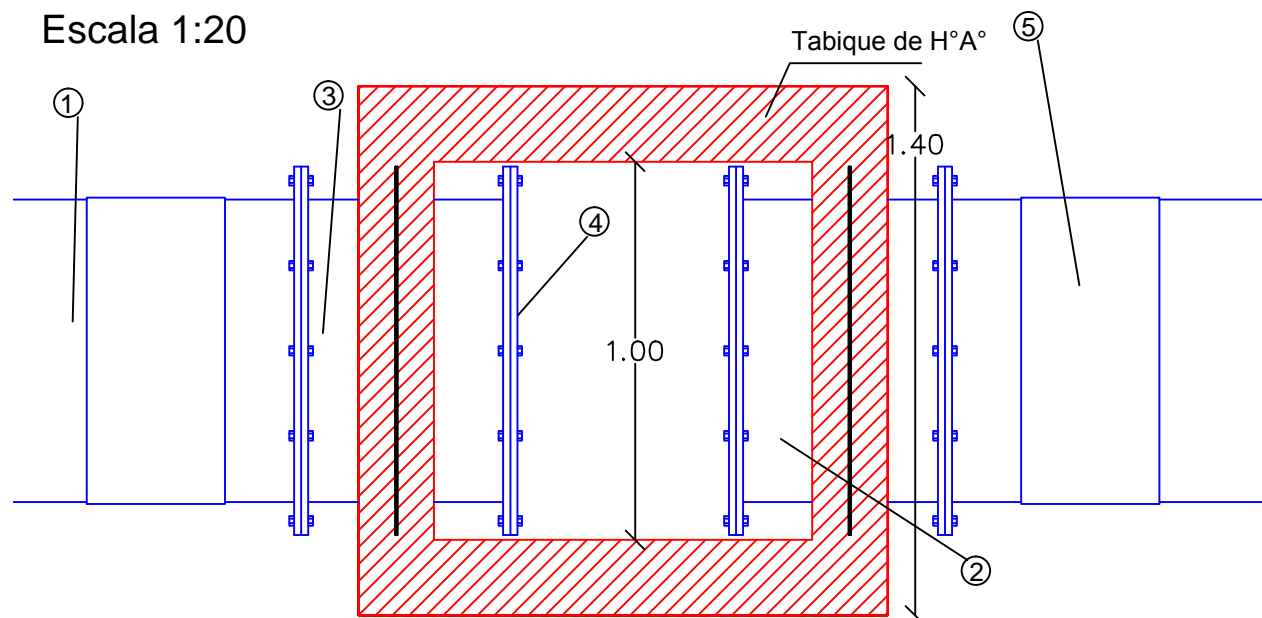
### CORTE A - A

Escala 1:20



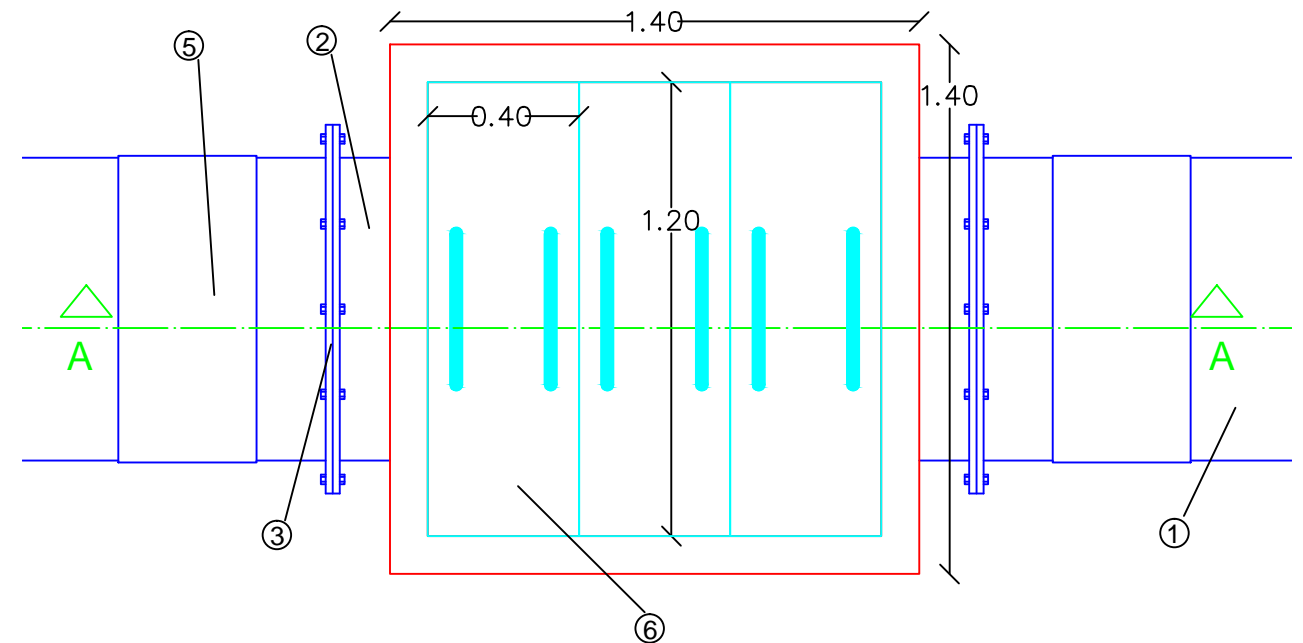
### CORTE B - B

Escala 1:20



### VISTA EN PLANTA

Escala 1:20



### REFERENCIAS

N° DE PIEZA	DENOMINACIÓN DE PIEZA
1	Caño ciego PEAD $\Phi$ 800mm.
2	Pasamuro acero $\Phi$ 800mm (e=6.36mm revestimiento epoxi) Brida-Brida L=0,70m.
3	Brida loca tipo "slip on" y Adaptador de brida.
4	Tapa ciega H°D° (Revestimiento epoxi)
5	Cupla PEAD Electrofundición $\Phi$ 800mm.
6	Tapa rectangular de H°A° 1,20x0,40m (e=15cm).



Organización de las Naciones Unidas para la Alimentación y la Agricultura



SERVIR AL AGRO



UNIDAD PARA EL CAMBIO RURAL



Ministerio de Agricultura, Ganadería y Pesca  
Presidencia de la Nación

MINISTERIO DE INFRAESTRUCTURA Y PLANIFICACIÓN - PROVINCIA DE JUJUY

Proyecto: Programa de obras de Riego para Vinalito - El Talar, Depto de Santa Bárbara

Proyectistas:  
Equipo de formulación de proyectos FAO

PLANO:

Cámara de Limpieza y Mantenimiento Tramo  
Entubado Canal Matriz Vinalito

Relevamiento Topográfico:  
Top. José Santos Gutierrez

PLANO N°: 16-VL-CAM

Fecha: Octubre 2015

Escalas: Indicadas