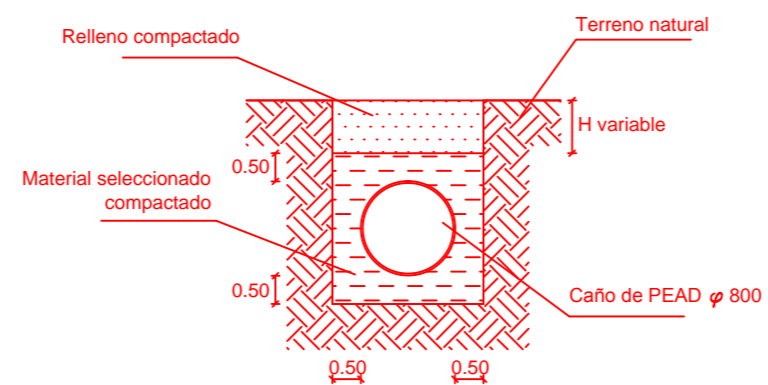


SECCIÓN	PROGRESIVA	DIF. COTA	COTA PROJ.	COTA TN
	0+500.00	-7.71	392.38	400.09
	0+510.00	-7.66	392.36	400.03
	0+520.00	-7.68	392.35	400.03
	0+530.00	-7.71	392.33	400.04
	0+540.00	-7.72	392.32	400.04
	0+550.00	-7.73	392.30	400.03
	0+560.00	-7.75	392.29	400.04
	0+570.00	-7.82	392.27	400.09
	0+580.00	-7.84	392.26	400.10
	0+590.00	-7.91	392.24	400.16
	0+600.00	-8.02	392.23	400.24
	0+610.00	-8.07	392.21	400.28
	0+620.00	-8.02	392.20	400.21
	0+630.00	-7.95	392.18	400.13
	0+640.00	-7.87	392.17	400.04
	0+650.00	-7.78	392.15	399.94
	0+660.00	-7.75	392.14	399.88
	0+670.00	-7.75	392.12	399.87
	0+680.00	-7.67	392.11	399.78
	0+690.00	-7.59	392.09	399.68
	0+700.00	-7.51	392.08	399.58
	0+710.00	-7.45	392.06	399.51
	0+720.00	-7.40	392.05	399.44
	0+730.00	-7.40	392.03	399.43
	0+740.00	-7.30	392.02	399.32
	0+750.00	-7.21	392.00	399.21
	0+760.00	-7.14	391.99	399.12
	0+770.00	-7.05	391.97	399.02
	0+780.00	-6.94	391.96	398.90
	0+790.00	-6.99	391.94	398.93
	0+800.00	-6.89	391.93	398.81
	0+810.00	-6.81	391.91	398.72
	0+820.00	-6.76	391.90	398.65
	0+830.00	-6.62	391.88	398.50
	0+840.00	-6.54	391.87	398.41
	0+850.00	-6.48	391.85	398.33
	0+860.00	-6.37	391.84	398.21
	0+870.00	-6.29	391.82	398.11
	0+880.00	-6.19	391.81	398.00
	0+890.00	-6.11	391.79	397.90
	0+900.00	-6.04	391.78	397.82
	0+910.00	-5.95	391.76	397.72
	0+920.00	-5.90	391.75	397.64
	0+930.00	-5.87	391.73	397.60
	0+940.00	-5.74	391.72	397.46
	0+950.00	-5.80	391.70	397.50
	0+960.00	-5.72	391.69	397.40
	0+970.00	-5.61	391.67	397.28
	0+980.00	-5.50	391.66	397.16
	0+990.00	-5.41	391.64	397.05
	1+000.00	-5.31	391.63	396.94

SECCIÓN TIPO 1

SECCIÓN TIPO 1



Vértice	Progresiva	Coordenadas GK	
		X	Y
10	513.22	3665038.2709	7376697.2152
11	674.48	3665193.9114	7376739.4065
12	817.17	3665332.8200	7376772.0497
13	901.76	3665412.4308	7376800.6496
14	928.55	3665434.1302	7376816.3569
15	983.45	3665443.8739	7376870.3875

**MINISTERIO DE INFRAESTRUCTURA Y PLANIFICACIÓN - PROVINCIA DE JUJUY**

**Proyecto:** Programa de obras de Riego para Vinalito - El Talar, Depto de Santa Bárbara

<b>Proyectistas:</b> Equipo de formulación de proyectos FAO	<b>PLANO:</b> Planta y Perfil Longitudinal Canal Matriz Vinalito - Prog.:0+500.00-1+000.00	
	<b>Relevamiento Topográfico:</b> Top. José Santos Gutierrez	<b>PLANO N°:</b> 07-VL-CANMAT
<b>Fecha:</b> Octubre 2015	<b>Escalas:</b> Indicadas	