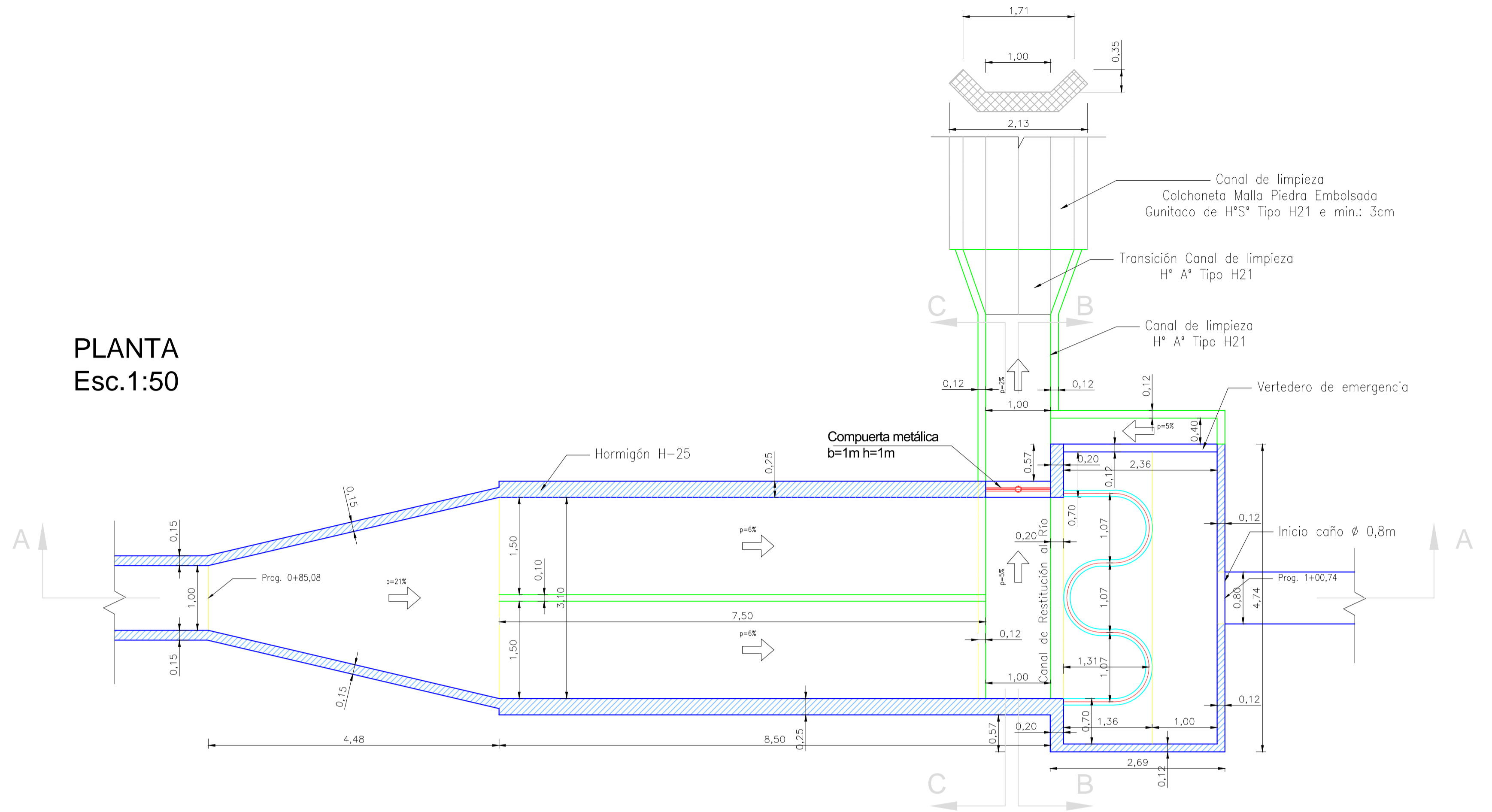
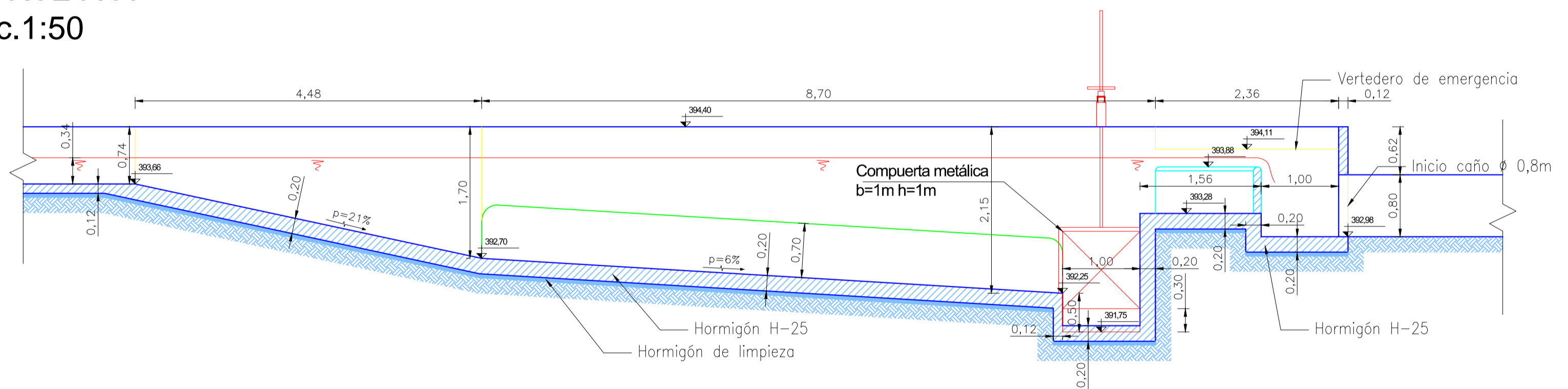


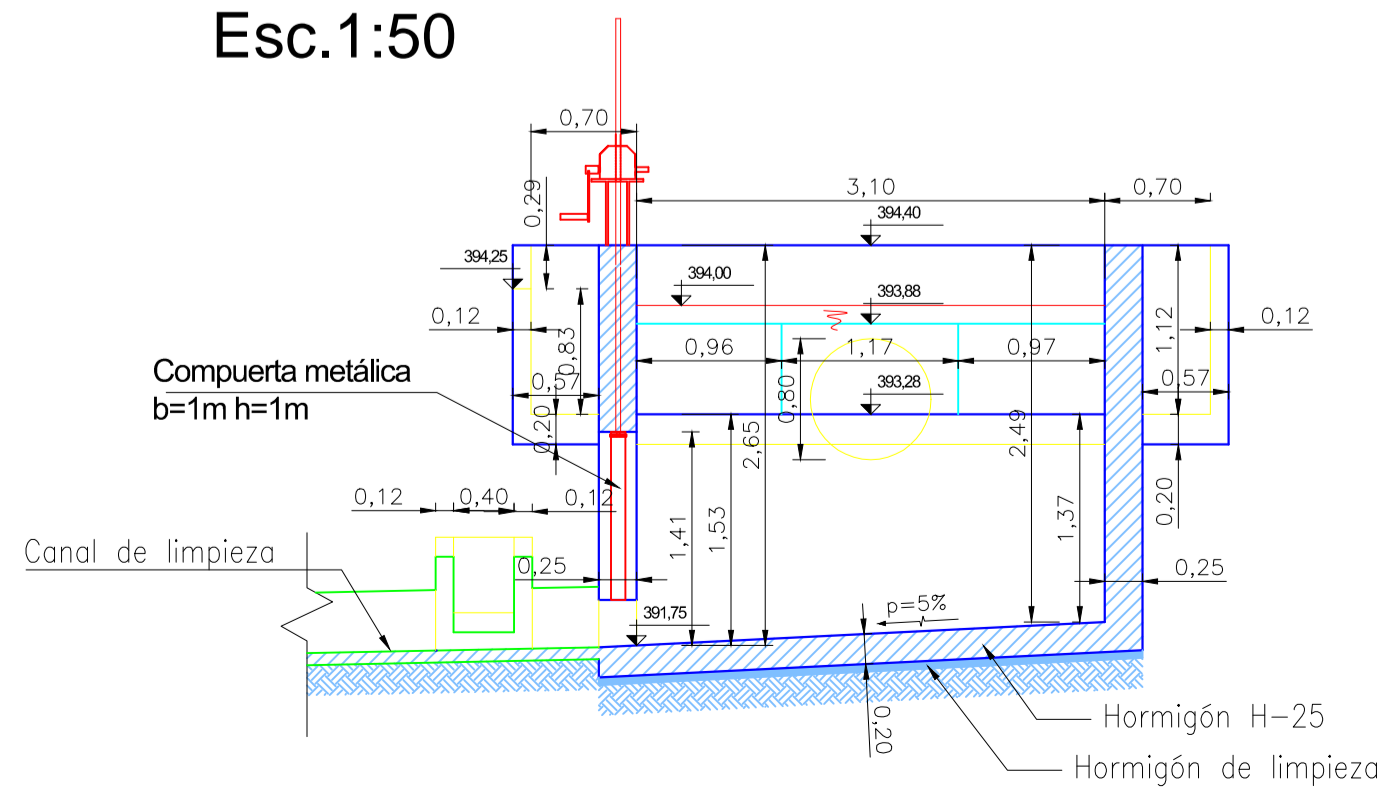
PLANTA
Esc.1:50



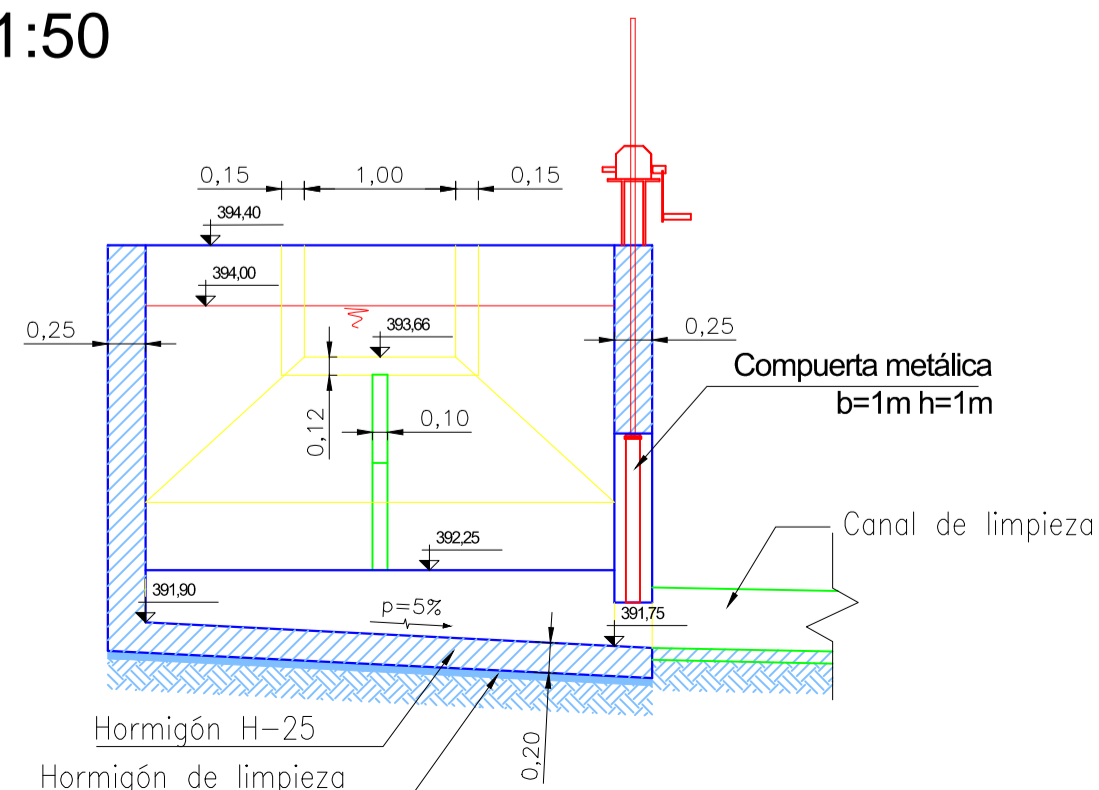
CORTE A-A
Esc.1:50



CORTE B-B
Esc.1:50



CORTE C-C
Esc.1:50



<p>MINISTERIO DE INFRAESTRUCTURA Y PLANIFICACIÓN - PROVINCIA DE JUJUY</p> <p>Proyecto: Programa de obras de Riego para Vinalito - El Talar, Depto de Santa Bárbara</p>	
<p>Proyectistas: Equipo de formulación de proyectos FAO</p>	<p>PLANO: Desarenador: Planta general, corte longitudinal y cortes transversales</p>
<p>Fecha: Diciembre 2015</p>	<p>Relevamiento Topográfico: Top. José Santos Gutierrez</p> <p>Escalas: Indicadas</p>
<p>PLANO N°: 04-VL-DES</p>	